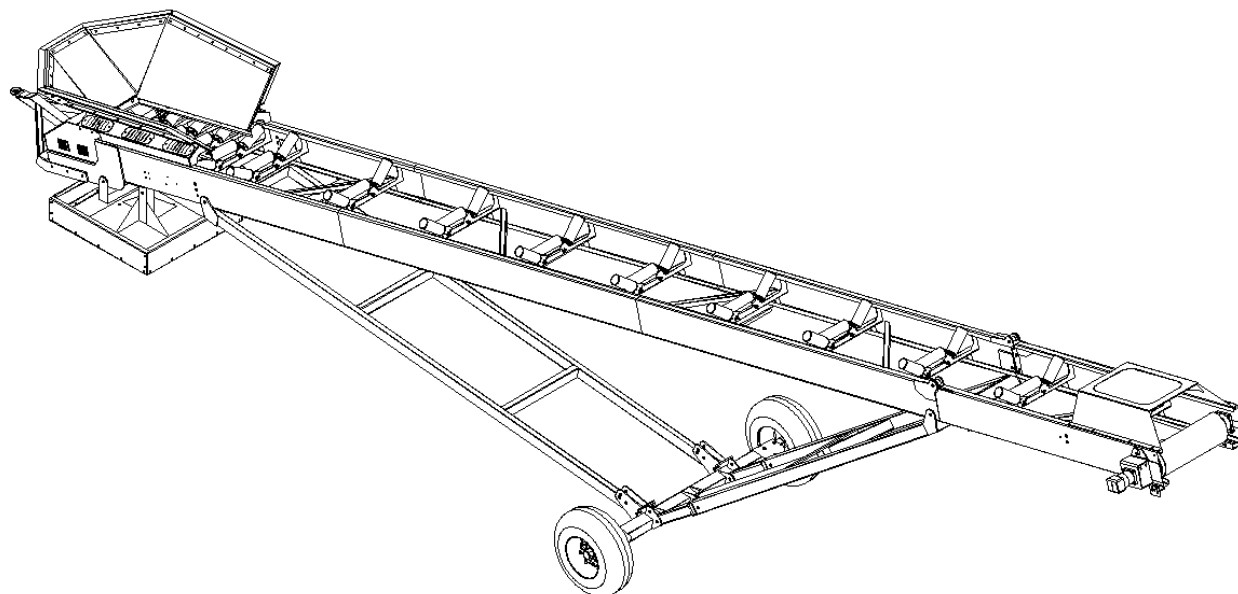


Спецификация

Max 50



Размеры

- Высота разгрузки: 8056 мм
- Ширина ленты 800мм
- Тип ленты: 800мм EP 400 3 слоя

Стандартная комплектация:

- Комплект шлангов длиной 8,5 м
- Буксировочный кронштейн и стопорная опора
- Привод – гидравлический мотор фирмы Danfoss
- Гидравлически регулируемый угол наклона
- Подшипники закрытого типа
- Изменяемый угол наклона роликов

Опции

- Лента: (Шеврон / Сверхпрочная)
- Блокировка обратного вращения роликов
- Тип привода: (Дизель-гидравлический / Электрический)
- Улучшенные скребки
- Защитные бортики
- Удлиненный загрузочный лоток

Стандартная ширина ленты варьируется от 800 мм до 1050 мм, в зависимости от типа конвейера. Все конвейеры в стандартной комплектации оснащены гидравлическим приводом.

Гидравлика:

- Гидравлический мотор - Danfoss OMT500

Преимущества:

- Легко транспортируется в стандартном контейнере
- Возможность использования совместно с дробильными и сортировочными установками.
- Оптимальный способ складирования материала
- Небольшой расход топлива
- Высокая производительность
- Мобилен, легко и быстро транспортируется
- Увеличенная высота разгрузки
- Небольшое время поднятия/опускания конвейера

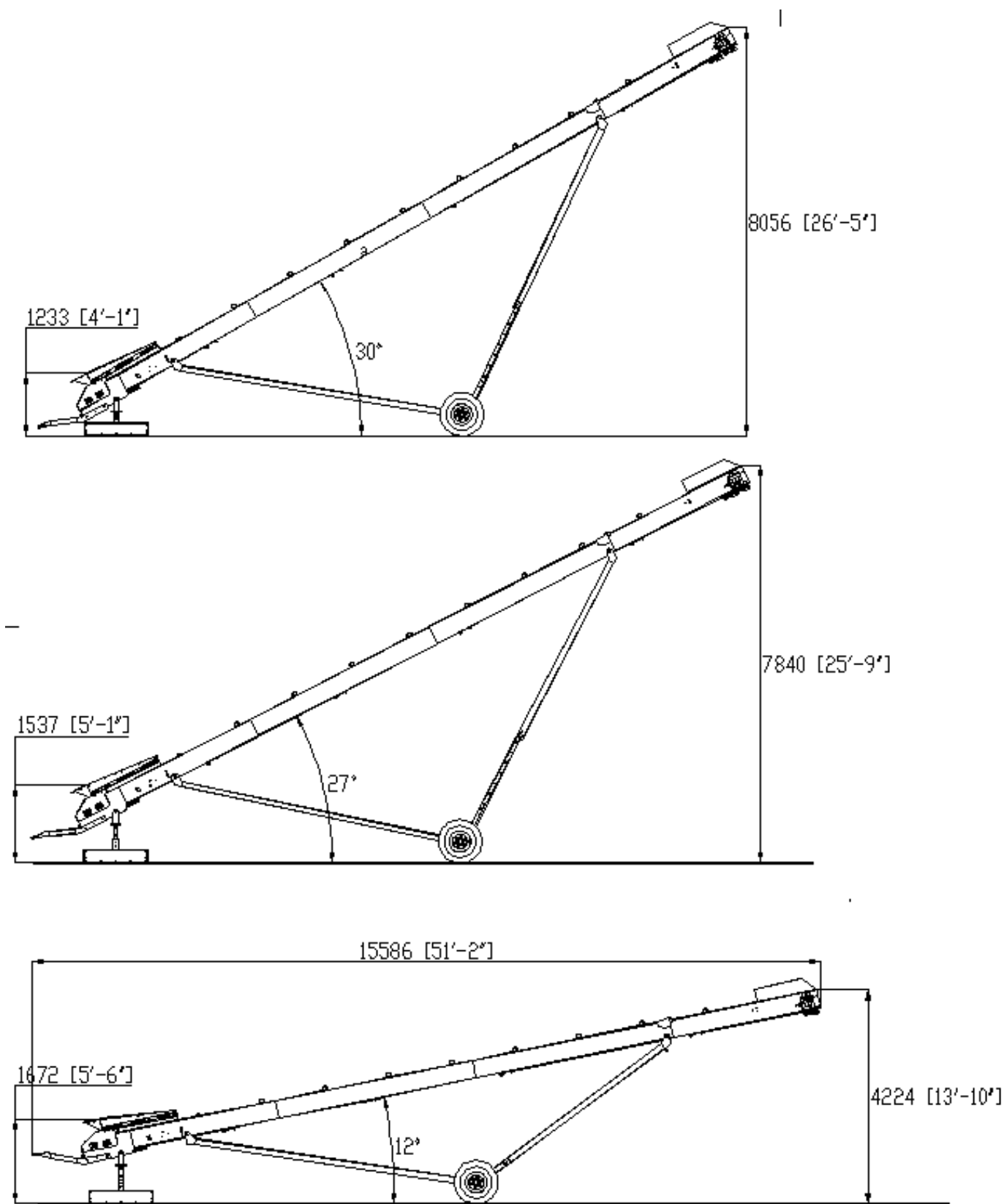


Рис.1 Высота разгрузки

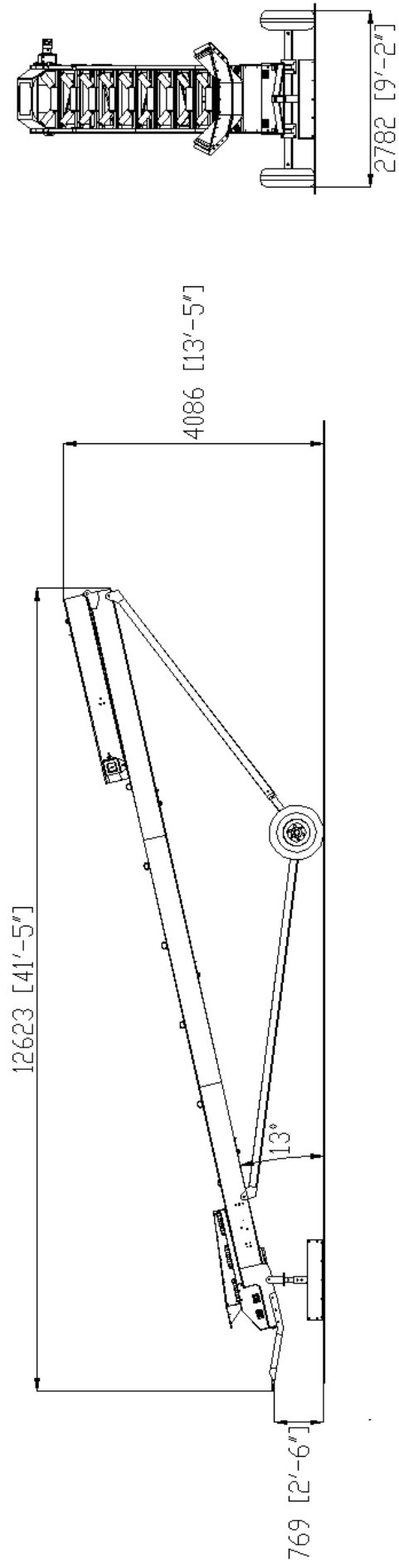


Рис.2 Транспортные размеры