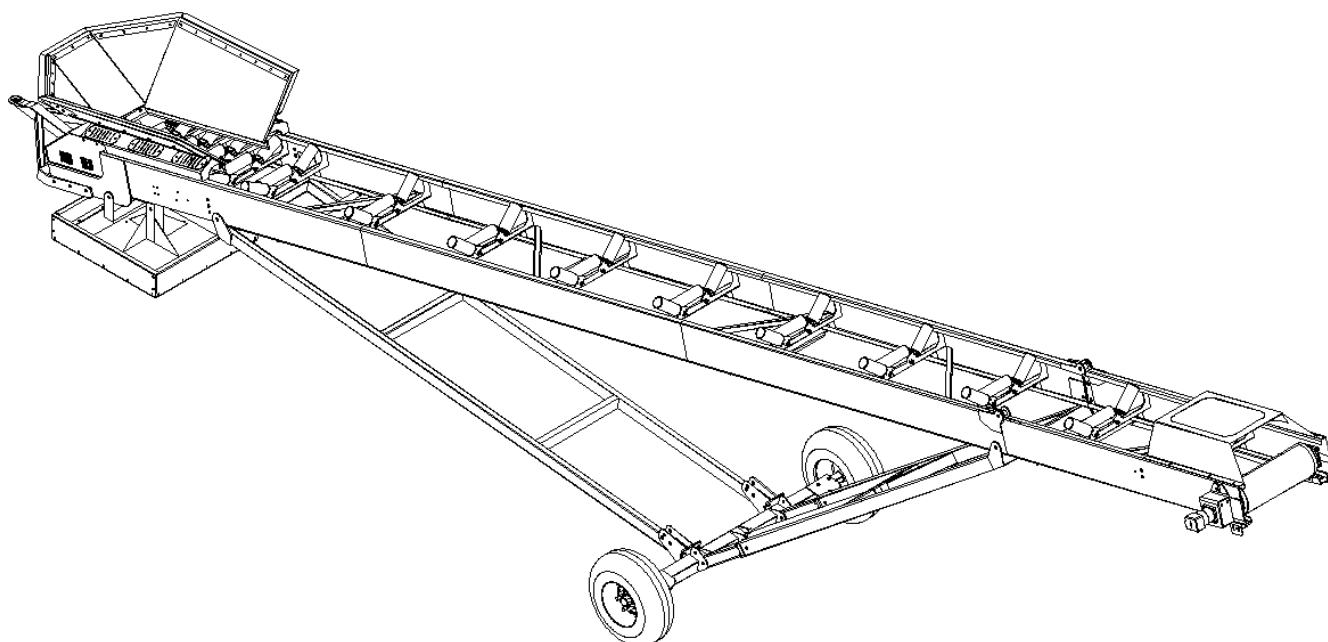


# Спецификация

Мах 65



## **Размеры**

- Высота разгрузки: 9200 мм
- Ширина ленты 800 мм
- Тип ленты: 800 мм EP 400 3 слоя

## **Стандартная комплектация:**

- Комплект шлангов длиной 10 м
- Буксировочный кронштейн и стопорная опора
- Привод – гидравлический мотор фирмы Danfoss
- Гидравлически регулируемый угол наклона
- Подшипники закрытого типа
- Варьируемый угол наклона роликов

## **Опции**

- Лента: (Шеврон / Сверхпрочная )
- Блокировка обратного вращения роликов
- Тип привода: (Дизель-гидравлический / Электрический)
- Улучшенные скребки
- Защитные бортики
- Удлиненный загрузочный лоток

Стандартная ширина ленты варьируется от 800 мм до 1050 мм, в зависимости от типа конвейера. Все конвейеры в стандартной комплектации оснащены гидравлическим приводом.

## **Гидравлика:**

- Гидравлический мотор - Eaton OMT500

## **Преимущества:**

- Легко транспортируется в стандартном контейнере
- Возможность использования совместно с дробильными и сортировочными установками.
- Оптимальный способ складирования материала
- Небольшой расход топлива
- Высокая производительность
- Мобилен, легко и быстро транспортируется
- Увеличенная высота разгрузки
- Небольшое время поднятия/опускания конвейера

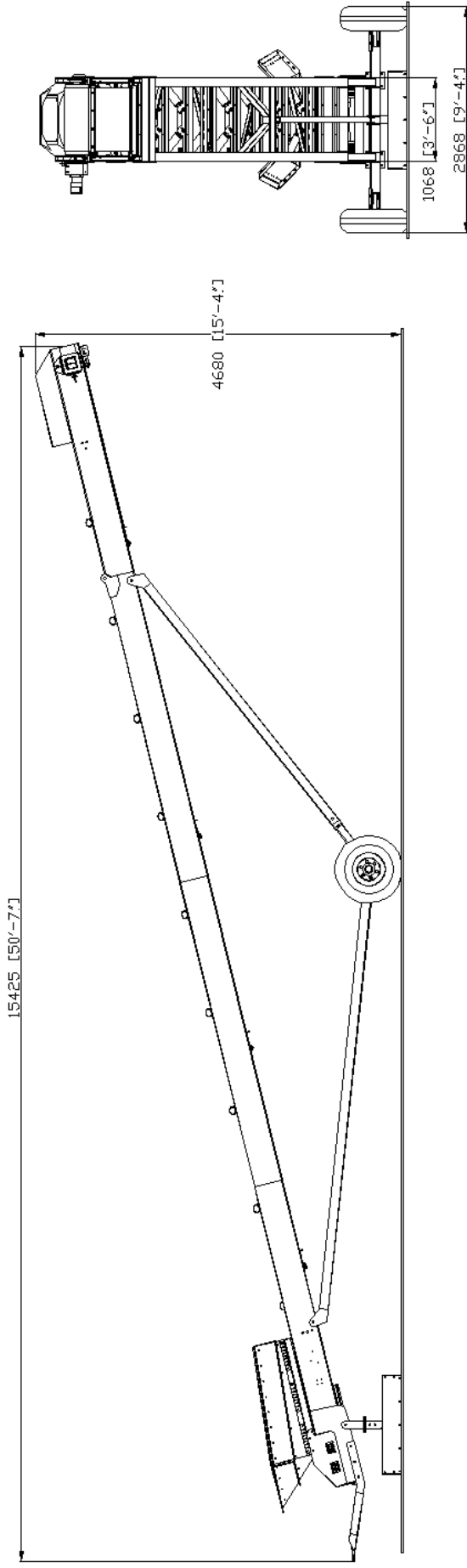


Рис.1 Транспортные размеры

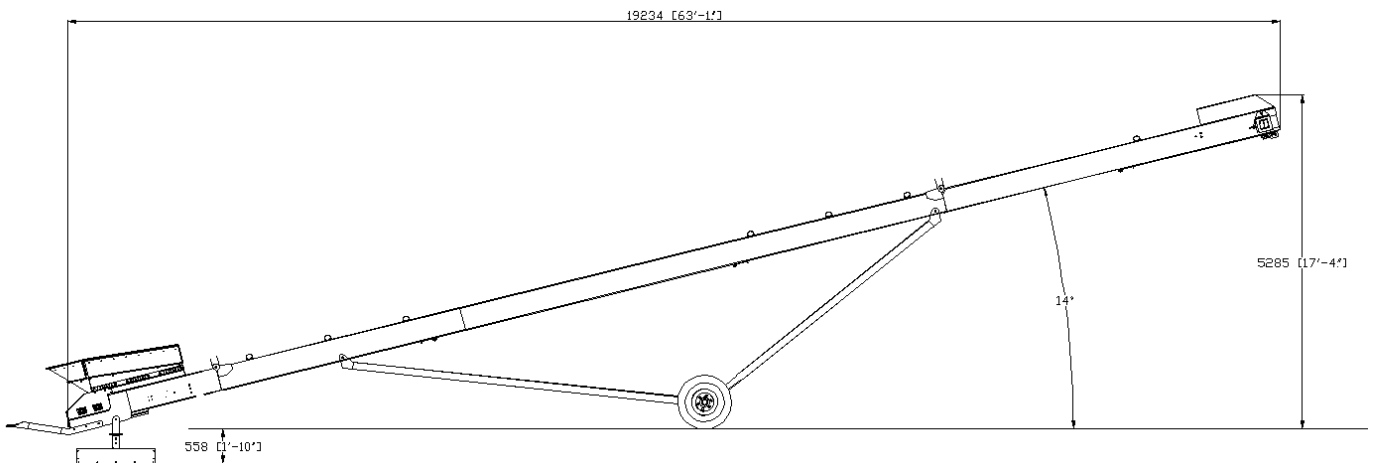
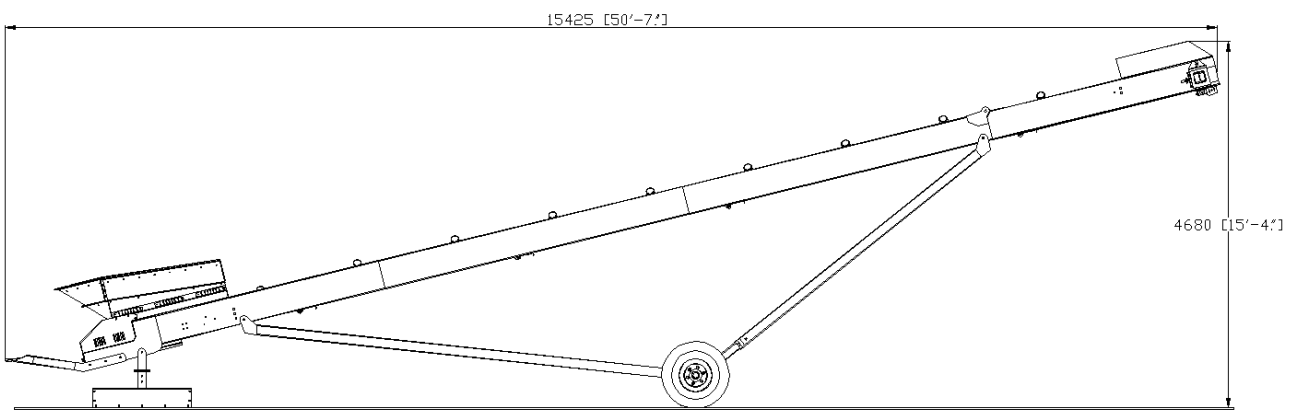
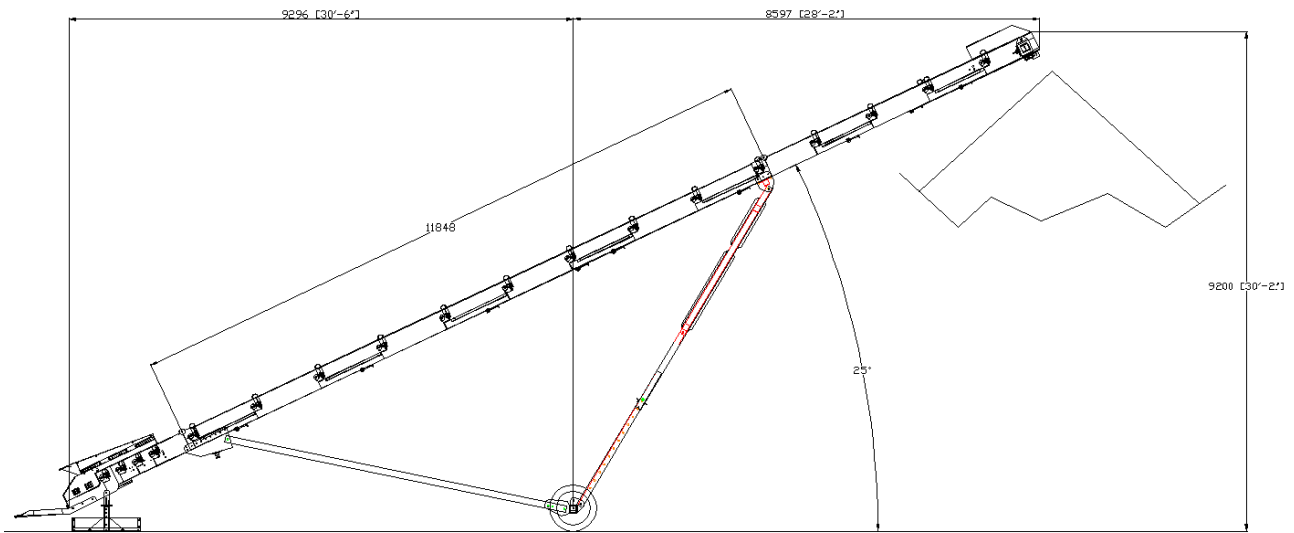


Рис.2 Высота разгрузки